

# T&D ELECTRIC

INNOVANDO SOLUCIONES



Value Added Reseller  
Grid Solutions

ISO 9001:2015  
ISO 14001:2015  
ISO 45001:2018  
BUREAU VERITAS  
Certification



Alcance: "Comercialización e Instalación de Equipos Eléctricos"  
Alcance: "Pruebas Eléctricas y Mantenimiento de Subestaciones en Alta Tensión"  
Alcance: "Montaje y Pruebas Eléctricas de Subestaciones en Media Tensión"

## ¿Quiénes somos?

“ Somos una empresa especializada en proyectos, servicios y equipamientos electromecánicos. contamos con equipos de tecnología de punta, que nos permite brindarle una solución a medida, garantizando el cumplimiento de estándares en seguridad y respeto al medio ambiente. ”

Nuestra **tecnología y capital humano**, se basa en 3 pilares:

**ÉTICA**

**RESPONSABILIDAD**

**PROACTIVIDAD**



ISO 9001:2015



ISO 45001:2018



ISO 14001:2015

**ES TRANSVERSAL EN PROYECTOS, SERVICIOS Y EQUIPAMIENTO, GARANTIZANDO:**

Satisfacción del cliente

Estándares de seguridad

Respeto al medio ambiente

# UNIDADES DE NEGOCIO

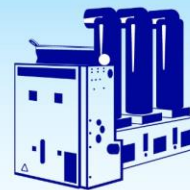
Con la finalidad de brindar un mejor servicio especializado, T&D Electric SAC ha establecido las siguientes unidades de negocio:



SERVICIO ESPECIALIZADO  
EN TRANSFORMADORES



SERVICIO ESPECIALIZADO  
EN MÁQUINAS ROTATIVAS



SUMINISTRO DE EQUIPOS DE ALTA  
TENSIÓN Y TRANSFORMADORES  
DE POTENCIA



PROYECTOS  
ELECTROMECAÑICOS



MANTENIMIENTO Y  
PRUEBAS ESPECIALIZADAS  
EN SUBESTACIONES



PROTECCIÓN, CONTROL Y  
AUTOMATIZACIÓN EN  
SISTEMAS DE POTENCIA



SERVICIO ESPECIALIZADO EN  
CABLES Y LÍNEAS DE  
TRANSMISIÓN

# SUMINISTROS DE EQUIPOS DE ALTA TENSIÓN Y TRANSFORMADORES DE POTENCIA

**T&D ELECTRIC** una de las principales compañías especializadas en pruebas eléctricas con los equipos propios de última tecnología, operando en el Perú hace más de 12 años, contamos con la experiencia y conocimientos necesarios para ofrecer soluciones a la medida y satisfacción de cada uno de nuestros clientes, enfocándonos en establecer relaciones a largo plazo.



Grid Solutions

This is to certify that

**T&D ELECTRIC**

has been appointed as an authorized

**Value Added Reseller (VAR)**

and is approved subject to and under the terms and conditions of the

Authorized Channel Partner Master Agreement No. MC0001086

and Appointment Addendum No AD0001086

to promote the sale of Grid Solutions products as

defined in subject agreement in

**Peru**



**Ivette Castillo**  
Head of Channels  
Grid Solutions  
GE Renewables



**Lino Nobrega**  
Global Channel Leader  
Grid Solutions  
GE Renewables

On behalf of Ivette Castillo and  
Lino Nobrega:

\_\_\_\_\_  
(Signature)

\_\_\_\_\_  
(Printed Name)

\_\_\_\_\_  
(Title)

\_\_\_\_\_  
(Date)

POA for General Electric International, Inc.

**T&D ELECTRIC** es el canal autorizado por **GENERAL ELECTRIC (GE)** "Authorized Channel Partner Master Agreement N° MC0001086 and Value Added Reseller (VAR)" para la venta de productos de la marca.



# UNIDAD DE PRODUCTOS

- ➔ Banco de capacitores o condensadores de potencia. Interruptores de potencia (Tanque vivo o muerto, generador CB, híbridos, DT, LT entre otros).
- ➔ Seccionadores (ruptura central, pantógrafo, semi-pantografo, otro DSC). Transformadores de medida en alta tensión (GIS VT/CT, transformadores de corriente en AT, transformadores con aislamiento en gas, trampas de línea, transformadores de voltaje, otro RTI).
- ➔ Transformadores de Potencia y Distribución (aceite y seco).
- ➔ Transformador convertidor HVDC.
- ➔ Transformador para tracción Reactores sumergidos en aceite. Compensación de potencia reactiva (filtros activos y productos electrónicos).
- ➔ Pararrayos entre otros.





## Value Added Reseller Grid Solutions

### Soluciones para la modernidad en la red eléctrica

Grid Solutions en conjunta de GE y Alstom, presta servicios en 80 países.

Grid Solutions equipa al 90% de las empresas de servicios públicos de energía en todo el mundo para llevar energía de manera confiable y eficiente desde el punto de generación hasta los consumidores finales de energía. Satisface las crecientes demandas de energía de la red y la eficiencia energética mejorando y digitalizando la infraestructura mediante energías renovables y una combinación energética diversificada.





# 1. INTERRUPTORES DE POTENCIA

GE Grid Solution es uno de los principales proveedores de interruptores automáticos del mundo, incluyendo una gama de interruptores automáticos de tanque vivo (hasta 800 kV.), interruptores automáticos de tanque muerto (hasta 550 kV.), así como conjunto de interruptores híbridos y compactos. Soluciones para aplicaciones de generación de energía con nuestros disyuntores de generador para instalaciones de hasta 1.500 MW. bajo los estándares IEC, IEEE (ANSI) y bajo norma sísmica IEEE 693.



**Int. de tanque vivo hasta 800 KV.**



**Int. de tanque muerto hasta 550 KV.**



**Int. hibrido hypact hasta 170 KV**



**Int. de generación GCB de 50 MW a 1500 MW**

## 2. SECCIONADORES DE POTENCIA

GE Grid Solution es líder mundial en el mercado de seccionadores desde 1960, con 8 plantas de productos en 7 países y cientos de miles de instalaciones en más de 130 países de todo el mundo. El portafolio de seccionadores para aplicaciones de CA (hasta 1200 kV.), para aplicaciones de CC (hasta 1000 kV.) con los estándares internacionales IEEE (ANSI), IEC. Los seccionadores de GE están disponibles en una variedad de formas físicas según las configuraciones de la subestación y los requisitos de espacio, bajo los estándares IEC, IEEE (ANSI) y bajo norma sísmica IEEE 693.



Seccionador vertical  
CGVB-05 hasta 500 kV.



Seccionador vertical  
CGVB-08 hasta 345 kV.



Seccionador lateral  
doble S2DA hasta 550 kV.



Seccionador lateral  
doble S2DA hasta 550 kV.



Seccionador Semi-pantógrafo  
SPV hasta 1000 kV.



Seccionador Tipo Rodilla  
OPP hasta 1220 kV.

### 3. TRANSFORMADORES DE MEDIDA

GE Grid Solution líder de la industria en diseño y fabricación de transformadores de medida de alta, media y baja tensión. Con más de 100 años de experiencia, ofreciendo una amplia gama de modelos estándar y de alta precisión para aplicaciones de protección de sistemas y medición de ingresos. Transformadores de medida de hasta 1200 kV, incluidos transformadores de corriente, transformadores de tensión magnéticos, unidades de medición combinadas, transformadores de tensión capacitivos, transformadores de tensión GIS y transformadores de tensión de potencia. bajo los estándares IEC, IEEE (ANSI).



Transformador de corriente (TC)  
en aceite OSKF hasta 800 KV.



Transformador combinados de  
corriente y tensión en aceite KOTEF  
hasta 420 KV.



Transformador de tensión (TT)  
en aceite OTEF hasta 420 KV.



Transformador de tensión capacitiva,  
inductivo y de corriente XD|GE  
hasta 1100 KV.

# CAPACITORES Y

## REACTORES DE COMPENSACIÓN

GE Grid Solution ofrece productos eléctricos que satisfagan sus necesidades de calidad, durabilidad y rendimiento.

Nuestras líneas de productos de capacitores y reactores son una parte integral de nuestra cartera. GE proporciona capacitores de potencia que cumplen con los estándares ANSI, IEEE e IEC, y nuestros capacitores de bajo voltaje están listados en UL. Las clasificaciones van desde 1 kVAR hasta 500 MVAR y desde 240 voltios hasta 500 KV. bajo los estándares IEC, IEEE (ANSI) y bajo norma sísmica IEEE 693.



Reactor de núcleo de aire (ACR) para alta tensión



Banco de condensadores SHUNT con RACK

# 1. GIS (SUBESTACIÓN AISLADA EN GAS)

GE Grid Solution ofrece una gama completa de subestaciones aisladas con gas SF<sub>6</sub> (GIS) desde 50 hasta 800 kV, junto con productos secundarios para maximizar el funcionamiento de la red eléctrica. Nuestras soluciones tienen una vida útil prolongada y brindan a los clientes un alto nivel de rendimiento y confiabilidad para cumplir con una variedad de requisitos operativos, bajo los estándares IEC, IEEE (ANSI) y bajo norma sísmica IEEE 693.

GE Grid Solution está a la vanguardia de la tecnología que presenta soluciones digitales y sin SF<sub>6</sub> junto con algunas de las huellas más compactas del mercado y componentes de fácil acceso, pequeños y livianos con capacidades completas de control y protección de monitoreo digital permiten la integración de la red inteligente.



Subestación GIS T155  
hasta 420 KV. 65 KA y 5000 A



Subestación GIS B105  
hasta 245 KV, 50 KA. y 3150 A



Subestación GIS B105  
hasta 245 KV, 50 KA. y 3150 A

# TRANSFORMADORES DE POTENCIA

Diseños de bajo mantenimiento, alto rendimiento, digitales y respetuosos con el medio ambiente.

El conjunto integral de transformadores de potencia de GE Grid Solution admite una amplia gama de niveles de voltaje con aplicaciones en generación, transmisión y distribución, una amplia variedad de transformadores de potencia de voltaje medio a ultra alto (1200 kV CA y  $\pm 1100$  kV CC) y de potencias nominales desde 5 MVA hasta 2750 MVA incluyendo la transmisión convencional y especial, como cambio de fase, SVC, HVDC, bajo mantenimiento y reactores, así como transformadores de energía ecológicos brindando un rendimiento, calidad y confiabilidad excepcionales con esquemas de monitoreo y protección digitalizados y capacidades avanzadas de diseño y prueba.



Transformador de potencia convencional



Transformadores verdes hasta 500 MVA y 550 KV



Reactores y ATRS de potencia convencional



Transformadores HVDC convertidores hasta 500 MVA

# 1. CELDAS DE MEDIA TENSIÓN

- ➔ Niveles de 12 kV - 17,5 kV - 24 kV en soluciones AIS e híbridas.
- ➔ Niveles de 12 kV - 17,5 kV - 24 kV - 36 kV en soluciones GIS.
- ➔ Celdas primarias y secundarias para aplicaciones de uso interior y exterior.



- Celdas tipo AIS.
- Interruptores extraíbles.



- Celdas tipo GIS
- Celdas modulares compartimentadas y expandibles



- Híbridas

## 2. INTERRUPTORES MT EN VACIO

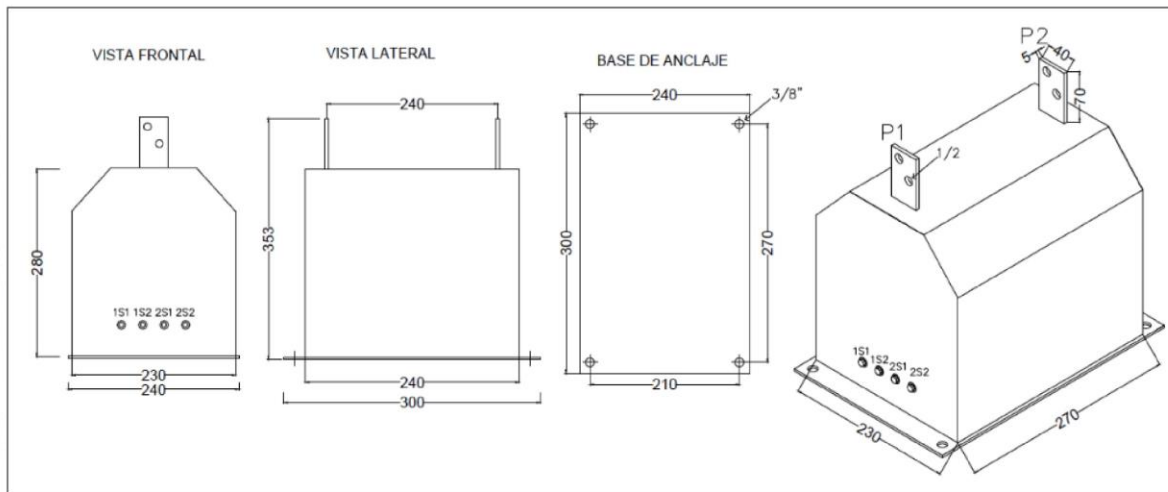
- ➔ Niveles de Voltaje: de 12kV y 24kV
- ➔ Valores de Corriente Nominal: 630, 1000, 1250, 1600, 2000, 2500 y 3150A
- ➔ Valores de Corriente de CC: 20, 25, 31.5 y 40kA
- ➔ Tipo: Fijo y extraíble





# TRANSFORMADORES DE MEDIDA EN MEDIA TENSIÓN

- ➔ Clases medida: 0.1, 0.2, 0.2S, 0.5, 0.5S, 1
- ➔ Clases protección: 5P, 10P
- ➔ Para interior y exterior.



Transformador de corriente



Transformador de tensión abierto

# PROYECTOS ELECTROMECAÑICOS

**T&D ELECTRIC**, somos una empresa especializada en brindar los servicios de montaje electromecánico para sistemas eléctricos de muy alta tensión, alta tensión, líneas de transmisión, media tensión y baja tensión. Contamos con especialistas de amplia trayectoria y una reconocida experiencia, manteniendo los estándares de seguridad, calidad y confiabilidad en cada uno de los proyectos y actividades que desarrollamos, apoyándonos con el uso de la última tecnología, estándares y normativas nacionales e internacionales.





# UNIDAD DE PROYECTOS

## MONTAJE ELECTROMECAÁNICO DE SUBESTACIONES

- ➔ Desarrollo de ingeniería de detalle de proyectos electromecánicos para subestaciones.
- ➔ Construcción de subestaciones y líneas de transmisión hasta 500kV. Ejecución de proyectos electromecánicos y civiles, para subestaciones aéreas, de superficie, compactas, de bóveda o subterráneas y líneas de transmisión.
- ➔ Montaje de sub estaciones para tensiones de Muy alta tensión (500KV), Alta tensión (220KV - 138KV - 60KV), Media tensión (20KV - 22.9KV - 33KV - 22.9/13.2KV - 33/19KV - 10KV), Baja tensión 380/220V.
- ➔ Montaje de Interruptores de potencia tanque vivo - muerto Montaje de seccionadores horizontales - verticales - pantógrafo, otros Montaje de transformadores de tensión capacitivos - inductivos - corriente, pararrayos.
- ➔ Montaje de embarrados estructuras metálicas para subestaciones, conductores de aluminio desnudos.



# UNIDAD DE PROYECTOS

- ➔ Montaje de Postes y Torres eléctricas en 60 hasta 500 kV.
- ➔ Tendido Cables en Líneas de transmisión 60 hasta 500 kV. Obras civiles para torres desde 60 hasta 500 kV.
- ➔ Montaje de transformadores de potencia, distribución y especiales, pruebas y puesta en servicio.
- ➔ Montaje de celdas de distribución de media y baja tensión.
- ➔ Montaje de tableros de protección y control. Estudios de corto circuito, de acuerdo con diferentes Normas como la IEC, ANSI, entre otras. Estudios de coordinación de protecciones, electromagnéticos.
- ➔ Estudios de coordinación de protecciones, flujos de carga, estudios de transitorios y automatización de subestaciones.
- ➔ Análisis de armónicos, compensación de factor de potencia, estabilidad de voltaje.



# UNIDAD DE PROYECTOS

## ● A. Salas Eléctricas

- ➔ **Sistema de Resistencia Estructural**  
Se realiza cálculos de soporte sísmico y de resistencia de carga.
- ➔ **Sistema de Iluminación**  
Se optimizan el número y tipo de luminarias por metro cuadrado.
- ➔ **Sistema de Aislación Acústica/Térmica**  
Se establece niveles de aislación acústico/térmico, de los equipos interiores y de la zona de aplicación de Sala.
- ➔ **Sistema de ventilación o HVAC y Presurización**  
Se determina y calcula de acuerdo a las pérdidas térmicas y características de confort solicitados por el cliente.
- ➔ **Sistema de Terminación**  
Se efectúa tratamiento a perfiles y paneles mediante limpieza, recubrimiento anticorrosivo y preparadas para operar en ambientes de climas extremos.
- ➔ **Sistema de Protección Contra Incendios (Detección y Extinción)**  
Dentro de la protección contra incendios, está el retardo y la resistencia al fuego con factores de retardo, por ejemplo: F-30, F-60, F-120.
- ➔ **Instalaciones para servicios auxiliares al interior de sala**  
Escalerillas para cables de Inter conexionado de equipos, así como también en el sistema de alumbrado exterior e interior.



# UNIDAD DE PROYECTOS

## ● B. Subestación Eléctrica Unitaria MV/MV - MV/LV

### ➔ Subestación Eléctrica Unitaria MV/MV (Móvil)

Se emplea en el sector minero para reducir el voltaje de las líneas de 33KV/23KV/13,8KV a un voltaje de operación habitual de 7,2KV u otro suministro de alimentación a las salas eléctricas, CCM's en MV y de distribución, Switchgears, entre otros.

### ➔ Subestación Eléctrica Unitaria MV/LV

Este equipo de distribución, permite reducir las tensiones de media a baja tensión en el secundario, proporcionando alimentación básica de MCC's y servicios auxiliares, tales como: enchufes, aire acondicionado, presurizadores, entre otros.

## ● C. Sub Estación Eléctrica Automática / Distribución

### ➔ Caseta Automático

Alimenta y protege un equipo, maquinaria o línea de distribución en media tensión, ante eventos de cortocircuito, sobrecarga o corte en una o más fases de una línea. Se conforma por una desconexión en el interruptor que alimenta perforadoras, palas eléctricas, chancadoras móviles y semi- móviles entre otros sistemas de media tensión.

### ➔ Casetas de Distribución

Facilita la alimentación de dos o más equipos o líneas de distribución en media tensión, debido a la existencia de una derivación que permite incrementar el número de cargas conectadas a la salida al equipo. No obstante, no posee elementos de protección.



# NUESTROS EQUIPOS DE ÚLTIMA GENERACIÓN



# EQUIPOS PARA MONTAJE



MÁQUINA DE TRATAMIENTO



BOMBA DE VACÍO



UNIDAD DE SERVICIO SF6



GRÚA 20TN



# SERVICIOS EJECUTADOS

## ENERGÍA

- **ENEL:**  
Contrato Marco de servicios por 3 años con Enel Generación Perú (C.T. Santa Rosa, C.T. Ventanilla y Centrales Hidráulicas) y Enel Generación Piura (C.T. Malacas)
- **ENGIE:**  
Contrato Marco de pruebas eléctricas en equipamiento de media y alta tensión - Central Térmica Chilca Uno.
- **SAMAY:**  
Pruebas eléctricas a unidades de generación TG1, TG2, TG3 y TG4 - Central Térmica de Puerto Bravo (Generador, interruptor, transformadores, etc).
- **ELECTRO DUNAS:**  
Mantenimiento a (05) conmutadores bajo carga de la marca MR de transformadores de potencia de las subestaciones Tacama, Pisco, Paracas, Nazca y Pueblo Nuevo.
- **ENEL GREEN POWER:**  
Servicio de pruebas eléctricas VLF, tangente de delta y descargas parciales en cables de 33kv - Parque Eólico Wayra.
- **ENERGIA EÓLICA:**  
Inspección de termografía y efecto corona mediante Drone en Subestaciones y LLTT - PE Cupisnique y PE Talara.

# MINERÍA

- **ANTAMINA:**

Mantenimiento integral y pruebas eléctricas a subestaciones móviles y fijas.

- **CERRO VERDE:**

Inspección termográfica y de efecto corona a subestaciones y líneas de 220 y 500 kV.

- **ANTAPACCAY:**

Servicio de mantenimiento preventivo y pruebas eléctricas a los sistemas de filtros de armónicos de 72.5 kV de la subestación principal.

- **MISKI MAYO:**

Implementación, pruebas de operatividad y puesta de servicios de protección homopolar al Centro de Control de Motores (MCC).

- **CUMBRA:**

Servicio de tratamiento y llenado de aceite en 47 transformadores - Proyecto Quellaveco / Sector Área 3000.

- **LAS BAMBAS:**

Mantenimiento integral y pruebas eléctricas a subestaciones móviles y motivador.

- **NEXA RESOURCES PERU S.A.A:**

Servicio de mantenimiento preventivo y pruebas eléctricas a 02 transformadores de potencia 20 MVA S.E Cerro Lindo- ICA

# PROYECTOS DESARROLLADOS

- **EDEL:**

Ingeniería, suministro y montaje de sala eléctrica, celdas de media tensión, transformadores y tableros para el nuevo sistema de alimentación de la Central Térmica Santa Rosa y Ventanilla.

Ingeniería, suministro y montaje de transformadores, tableros, rectificadores y banco de baterías para el sistema de Servicios Auxiliares de la Central Térmica Ventanilla.

Ingeniería, suministro y montaje para Sistema de Iluminación del Proyecto BESS – Central Térmica Ventanilla.

- **ELMYA:**

Montaje electromecánico y pruebas de la subestación Intipampa 50 MVA; 138 / 22,9 kV. Proyecto Central Fotovoltaica.

- **COBRA:**

Obras civiles, montaje electromecánico y pruebas eléctricas de subestación de 220 kV en ampliación de subestación Huallanca Huanca.

- **ABB:**

Montaje electromecánico en subestaciones Mantaro 220 kV y Colcabamba 500 kV para el proyecto MAMO; y montaje de 10 interruptores de 220 kV y obras civiles en las subestaciones Campo Armiño y Santiago Antúnez de Mayolo.

- **ANTAPACCAY:**

Desarrollo de ingeniería, montaje electromecánico y pruebas eléctrica en banco de condensadores 10KV - Proyecto Modernización de SE Tintaya Nueva.

- **JJC-BESALCO:**

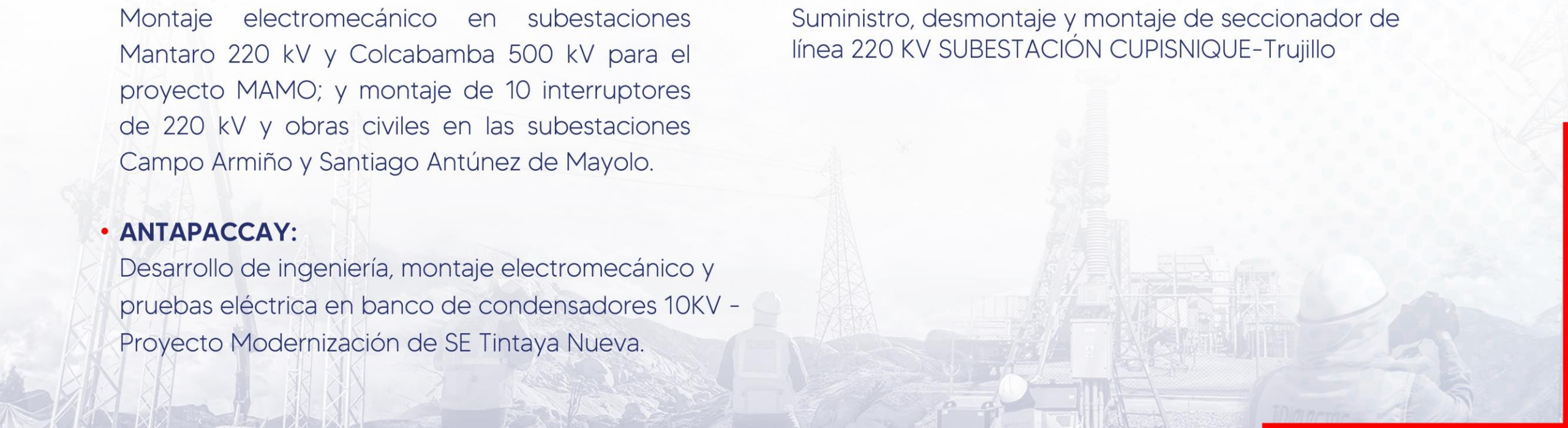
Pruebas eléctricas en salas eléctricas, SE GIS 60KV, mallas a tierra y Pruebas VLF en cables 69KV - Proyecto Quellaveco / Sector Área - 4000.

- **CONELSUR:**

Obra civiles, montaje electromecánico y pruebas eléctricas en 03 bahías 220KV - Proyecto Modernización de SE Cajamarquilla.

- **ENERGÍA EÓLICA:**

Suministro, desmontaje y montaje de seccionador de línea 220 KV SUBESTACIÓN CUPISNIQUE-Trujillo



# SOCIOS ESTRATÉGICOS

## ENERGÍA



kallpa



REP



CONTOURGLOBAL  
LATAM



## MINERÍA



Quellaveco

# SOCIOS ESTRATÉGICOS

## CONTRATISTAS

SIEMENS

ABB

CUMBRA

Schneider  
Electric

ANDRITZ  
Hydro

ABENGOA

SK  
SIGDO KOPPERS  
INGENIERÍA Y CONSTRUCCIÓN

haug

COSAPI

VOITH HYDRO  
POWER GENERATION

Tecsur

HV  
CONTRATISTAS S.A.

TECHINT  
Engineering & Construction

## INDUSTRIAL / HIDROCARBUROS

REPSOL

PACASMAYO

ACEROS  
AREQUIPA

PERU LNG

pluspetrol

Enaex  
STRONGER BONDS

GRUPO  
GLORIA

SIDERPERU



Petroperú

# FORTALEZAS



0

Cero  
Accidentes



3

Certificación  
Trinorma



+15

Homologaciones  
con clientes



+100

Equipos para  
diagnósticos y pruebas



+3500

Más de 3500  
servicios atendidos



+10

Servicios en  
simultáneo



24/7

Emergencias



+15

Años de  
experiencia

# T&D ELECTRIC

INNOVANDO SOLUCIONES

☎ +51 940 484 747

☎ 01 532 7984

🌐 [www.tydelectric.com](http://www.tydelectric.com)

✉ [ventas@tydelectric.com](mailto:ventas@tydelectric.com) / [tydelectric@tydelectric.com](mailto:tydelectric@tydelectric.com)

📍 Jr. San Ernesto Mz. 2A Lte. 1D Urb. Santa Luisa,  
II Etapa - Los Olivos.



Código: F-COM-03  
Revisión: 01  
Versión: 01



@tyd.electric

